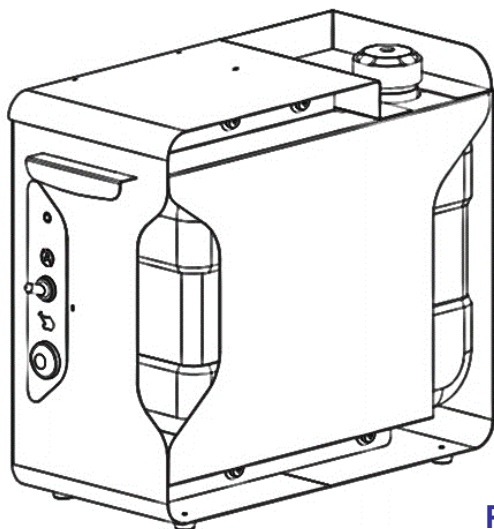




# МОДУЛЬ АВТОЗАПРАВКИ для УПС МА 1.2 УПС



Руководство по эксплуатации  
АВЕ 393.100.000 РЭ



**“Внимание! Смотри сопроводительные документы”** -  
необходимость предварительного изучения Руководства  
по эксплуатации, особенно раздела “Меры безопасности”

# 1 ОБЩИЕ ПОЛОЖЕНИЯ, ХАРАКТЕРИСТИКИ

1.1 МА 1.2 УПС - автономный модуль автоматического/ручного заполнения водой бака пароструйного аппарата УПС 1.2 АВТО, далее – **МА**.

## 1.2 Особенности

- легко стыкуется с аппаратом УПС 1.2 АВТО;
- рабочий объем бака до 7 литров;
- датчик расхода воды;
- автоматическое пополнение воды в емкость парогенератора по сигналу от УПС 1.2 АВТО;
- модуль подключается к УПС:  
для управления – с помощью интерфейсного кабеля;  
для воды – с помощью гибкой подводки из комплекта поставки;
- два режима подачи воды: ручной и автоматический;
- светодиод для индикации режимов работы.

## 1.3 Условия эксплуатации

- окружающая температура ..... 10...35 °С
- влажность при 25°С, не более .....80 %

## 1.4 Основные технические характеристики

- объем бака ..... 7,0 л
- максимальная мощность, не более .....50 Вт
- электропитание\* .....~220/230 В 50 Гц 0,3А
- диаметр подсоединительного шланга ..... резьба G1/2"
- габариты Ш×Г×В, не более ..... 185×415×350 мм
- масса, не более ..... 8 кг

\* - вставка плавкая ВП2-1В-0,5А-250В – 2 шт

\*\* - отклонение напряжения питания от номинального значения  $\pm 10\%$

## 1.5 Комплектность

ШТ

Модуль автозаправки МА 1.2 УПС ..... 1

Гибкая подводка для воды G1/2" ..... 1

Руководство по эксплуатации АВЕ 393.100.000 РЭ

### ВНИМАНИЕ!

### Использование по назначению

Изготовитель не несет ответственности за:

- вред или ущерб в результате неправильного применения устройства;
- ущерб из-за отсутствия заземления в розетке электропитания;
- повреждения объектов или вред окружающим в результате неправильного размещения УПС, не выполнения других требований настоящего Руководства.

Соответственно, использование не по назначению или с отклонением от указаний по эксплуатации прекращает действие гарантии на данное УПС.

Сервисное обслуживание должно проводиться только Изготовителем или специалистами, имеющими Свидетельство от него на право выполнения таких работ.

Изготовитель вправе вносить в конструкцию изменения, не ухудшающие потребительские свойства изделия.

## 2 МЕРЫ БЕЗОПАСНОСТИ

ЗАПРЕЩАЕТСЯ эксплуатация:

- со снятыми кожухами.

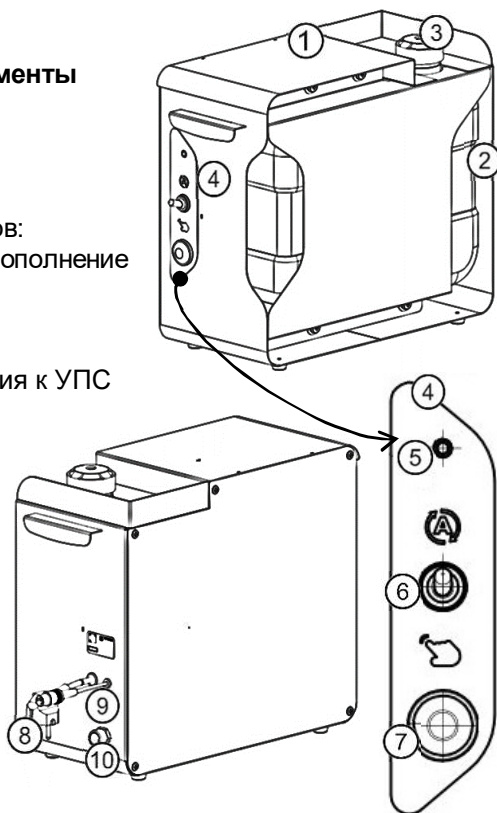
Розетка питания **МА** должна иметь контакт защитного заземления.

Смену и проверку предохранителей проводите при вынутой из розетки вилке сетевого шнура.

## 3 КОНСТРУКЦИЯ

### 3.1 Основные конструктивные элементы

- 1 – корпус
- 2 – бак
- 3 – крышка бака
- 4 – панель индикации и управления
- 5 – светодиод для индикации режимов: автоматическое пополнение / ручное пополнение
- 6 – тумблер «АВТО/РУЧНОЙ»
- 7 – кнопка включения насоса
- 8 – сетевая евро-вилка
- 9 – интерфейсный кабель подключения к УПС
- 10 – штуцер подключения МА к УПС через гибкую подводку для воды



## 4 ЭКСПЛУАТАЦИЯ

### 4.1 Подготовка

Распакуйте **МА**, при выявлении нарушений тары, внешнего вида и комплектности зафиксируйте их и обратитесь к Поставщику.

Выдержите при комнатной температуре 4 часа, если он находился на холоде.

Разместите **МА** на устойчивой горизонтальной поверхности, обеспечив свободный доступ к органам управления, индикации, сетевой розетке.

- Через воронку с фильтром заполните бак **МА** деминерализованной или дистиллированной водой, максимальный объем заполнения – 7 л, по возможности используя мерную емкость. Закрутите крышку (3).
- Подключите вывод воды из **МА** к УПС, используя штуцер (10).
- Подключите **МА** к УПС, используя интерфейсный кабель (9).
- Подключите сетевую евро-вилку (8) в сеть электропитания.

## 4.2 Работа

**МА** имеет три режима работы:

- Ручной;
- Автоматический;
- Предупреждение.

Переключение между ручным и автоматическим режимами производится с помощью тумблера **(6)**.

### 4.2.1 Автоматический

В автоматическом режиме **МА** отслеживает сигнал наличия воды в УПС. Если УПС сигнализирует об отсутствии воды в течение 2-х минут, **МА** переходит в режим заправки. В течение 3-х минут в бак УПС заливается примерно 3 литра воды.

### 4.2.2 Ручной

В ручном режиме **МА** работает от кнопки **(7)**. При нажатии на кнопку, не зависимо от сигнала УПС будет начат процесс заправки 3-х литров воды.

### 4.2.3 Предупреждение

В режим предупреждения **МА** может перейти по нескольким причинам:

- Отсутствие или малое количество воды в баке **(2) МА**;
- Бак УПС заполнен полностью;
- Насос «завоздушен» при первом включении/смене воды.

### 4.2.4 Работа индикатора режимов

Светодиод **(5)** работает следующим образом:

- В режиме ожидания светодиод постоянно включен;
- Во время работы насоса светодиод медленно мигает (раз в секунду);
- В режиме предупреждения светодиод мигает быстро.

## 5 ТРАНСПОРТИРОВАНИЕ И ХРАНЕНИЕ

**5.1** Транспортирование **МА** проводится в таре изготовителя всеми видами крытых транспортных средств по действующим для них правилам.

Условия транспортирования: температура от минус 50°С до 50°С, относительная влажность до 100% при температуре 25°С.

**5.2** **МА** должно храниться на закрытых складах в упаковке предприятия-изготовителя, на стеллажах в один ряд при температуре от минус 50°С до 40°С и относительной влажности до 98% при температуре 25°С. Не допускается хранение **МА** совместно с кислотами и щелочами.

## 6 ТЕХНИЧЕСКОЕ ОБСЛУЖИВАНИЕ

Для **МА** установлены следующие виды ухода и техобслуживания, выполняемые персоналом, эксплуатирующим **МА** (для проведения отключать **МА** от сетевой розетки):

- **ежедневно**, проверка состояния бака на отсутствия в нем мусора, при наличии почистить бак и перезалить;
- **периодически**, путем визуального контроля:
  - очистка наружных поверхностей от пыли влажной мягкой тканью, губкой (при необходимости использовать моющие средства по ГОСТ 25644-96 или жидкое мыло),
  - проверка состояния соединительного шланга (гибкая подводка).

## 7 УТИЛИЗАЦИЯ

В составе **МА** не содержится драгметаллов и опасных веществ. Специальных мер по утилизации (уничтожению) **МА** не требуется.

## **8 ГАРАНТИИ**

**8.1** Изготовитель гарантирует соответствие Модуля автозаправки требованиям действующей технической документации в случае соблюдения потребителем условий эксплуатации, транспортирования и хранения согласно настоящему Руководству.

**8.2** Гарантийный срок – 24 месяца с даты продажи или, если она не указана, то с даты выпуска предприятием-изготовителем.

Средний срок службы - 5 лет. По истечении срока службы Изготовитель не несет ответственность за обеспечение возможности использования **МА** по назначению, включая его безопасность. Критерием предельного состояния является невозможность или технико-экономическая нецелесообразность восстановления работоспособности **МА**.

**8.3** Претензии на гарантию не принимаются при наличии механических повреждений, не санкционированного Изготовителем доступа в конструкцию или использовании воды, не соответствующей указанным в этом Руководстве требованиям.

**8.4** Изготовитель (Представительство) осуществляет бесплатно ремонт или замену продукции в течение гарантийного срока эксплуатации, при выполнении п.п.8.1, 8.3, по письменной заявке владельца, с предъявлением настоящего Руководства или копии документа, подтверждающих покупку (чек, платежное поручение) и комплектацию продукции, предоставляемой:

- для замены – согласно покупной комплектации;

- для ремонта – по согласованию с исполнителем, осуществляющим ремонт.

**8.5** Для замены или ремонта продукция предоставляется в упаковке Изготовителя в ЧИСТОМ виде. Устранение повреждений, полученных при доставке, и работы по приведению в надлежащий вид осуществляются за счет владельца оборудования.

**ООО "ВЕГА-ПРО"**

[www.averon.ru](http://www.averon.ru)

**Юр. адрес: Россия, 620146, Свердловская обл., г.о. город Екатеринбург,**

**г. Екатеринбург, ул. Фурманова, д.127, помещ. 1,**

**тел.: +7343311121**

[feedback@averon.ru](mailto:feedback@averon.ru)

**Адрес производства: Россия, 620902, Свердловская обл., г.о. город Екатеринбург, г. Екатеринбург, ул. Николы Тесла, стр.4**

**Бесплатный звонок по РФ:**


**88007001220**

**Сервис-центр: бесплатный звонок по РФ**

**88007001102**

## 9 УСТРАНЕНИЕ НЕИСПРАВНОСТЕЙ

Неисправность	Причина / Метод устранения
Не включается	Проверьте предохранители и, если необходимо, замените на идентичные. 
Насос перестает работать практически сразу после включения	Удостоверьтесь: - в баке <b>МА</b> достаточный уровень воды; После смены воды возможно завоздушивание. Прокачать воду в ручном режиме до стабильной работы насоса (15+ секунд без предупреждений). - бак <b>УПС</b> не заполнен полностью. Если при закачке воды <b>УПС</b> стал показывать готовность к работе, есть возможность переполнения бака. Спустите лишнее давление нажатием курка паропистолета.  <b>ВНИМАНИЕ!</b> При спуске лишнего давления при переполнении бака из паропистолета может выходить вода 
Отсутствие индикации (5)	Удостоверьтесь, что <b>МА</b> подключен к <b>УПС</b> с помощью интерфейсного кабеля (9). 
Не работает насос, но работает индикация	Удостоверьтесь, что сетевая евро-вилка включена в сеть электропитания. 

Примечание:  - если дефект не устранен - обратитесь к продавцу или в ближайшее представительство АБЕРОН.

## СВИДЕТЕЛЬСТВО О ПРИЕМКЕ

Настоящим подтверждается соответствие требованиям действующей технической документации

Исправления не допускаются

МА 1.2 УПС	
Заводской номер	
Контролер ООО «ВЕГА-ПРО»	
Дата выпуска _____	
Дата продажи _____	Продавец _____

Если поле даты продажи не заполнено или исправлено, то гарантия исчисляется с даты выпуска.

### Мобильное приложение АВЕРОН:



#### КОНТАКТЫ НПК АВЕРОН

 **8 800 700 12 20**  
горячая линия

 **8 800 101 95 12**  
интернет-магазин

 **8 800 700 11 02**  
сервисный центр

 **averon.ru**  
официальный сайт

 **АВЕРОН - зуботехникам**  
официальные страницы в социальных сетях

 **АВЕРОН - зуботехническое оборудование**  
видеообзоры, стримы, обучающие ролики

#### СЕРВИС «МОЯ ЛАБОРАТОРИЯ» на базе телеграм-бота

- полная информация о зарегистрированных изделиях: модель, гарантия, сертификаты, инструкции по эксплуатации
- удобное ведение сервисных книжек и обращение в сервисный центр в один клик
- заказ 100% подходящих принадлежностей и запасных частей
- оперативные консультации со специалистами завода

