



**EAС**



# ШЛИФМОТОР серии ПОЛИР

3.0 НЬЮ ПЛЮС



**Руководство по эксплуатации  
АВЕ 359.000.000 РЭ**

Декларация о соответствии  
EAЭС N RU Д-RU.РА03.В.31249/22 от 27.04.2022

## 1 ОБЩИЕ ПОЛОЖЕНИЯ, ХАРАКТЕРИСТИКИ

Настоящее Руководство по эксплуатации действительно для Шлифмотора серия ПОЛИР, рекомендуется применять совместно с внешней вытяжкой, например, Устройством пылевсасывающим зуботехническим УПЗ-Бокс-01 «Аверон» (далее – УПЗ).

**ПОЛИР 3.0 НЬЮ ПЛЮС**, далее **ПОЛИР** - зуботехнический шлифмотор с плавной регулировкой скорости до 3000 об/мин. Для небольших объемов работы. В комплекте два бокса Б 6.0 М. Сменные конусные насадки.

ABE 28.41.23-056-52331864-2022 ТУ.

## 2 ОСОБЕННОСТИ И НАЗНАЧЕНИЕ:

- для зуботехнических и литейных лабораторий, также может использоваться ювелирами и косторезами;
- коллекторный мотор обеспечивает высокий пусковой момент, низкий уровень шума;
- плавная регулировка скорости до 3000 об/мин;
- обработка любых материалов (металл, акрил, нейлон) без локального перегрева;
- легкосменные конусные насадки на вал диаметром 8 мм;
- подготовка для установки светильников ЛЮКС 5.0 АСОЗ\*;
- удобно использовать светильник с магнитной фиксацией ЛЮКС 2.0 НЬЮ\*;
- розетка для синхронного включения внешней вытяжки;
- полочки для хранения протезов, инструментов.

\* - по дополнительной заявке

## 3 ТЕХНИЧЕСКИЕ ХАРАКТЕРИСТИКИ:

### 3.1 Условия эксплуатации

- окружающая температура .....10...35°C
- влажность при 25°C, не более ..... 80%

### 3.2 Основные технические характеристики

- электропитание\* без внешней вытяжки ..... ~220/230В 50/60Гц 2А
- скорость вращения ..... 600...3000 об/мин
- габариты ..... 540×360×300 мм
- масса, не более ..... 10,5 кг

\* - отклонение напряжения электропитания от номинального значения  $\pm 10\%$

## 4 КОМПЛЕКТНОСТЬ

Наименование	Количество
Мотор ПОЛИР 3.0 НЬЮ ПЛЮС	1
Бокс для шлифмотора Б 6.0 М	2
Щетка для шлифмотора	2
Лоток пластиковый	2
Заслонка воздушного канала	1
<input checked="" type="checkbox"/> - <b>Поставка по дополнительной заявке*</b> на <a href="http://www.averon.ru">www.averon.ru</a> или по тел. 8 800 700 12 20, звонок бесплатный по РФ	
<input checked="" type="checkbox"/> - Конусные насадки	<b>НАБОР 3.0 ПОЛИР</b>
<input checked="" type="checkbox"/> - Вытяжное устройство	<b>УПЗ 7.x АВЕРОН</b>
<input checked="" type="checkbox"/> - Разветвитель воздушных каналов	<b>РВК 2.0</b>
<input checked="" type="checkbox"/> - Светильник с магнитной фиксацией	<b>ЛЮКС 2.0 НЬЮ</b>
<input checked="" type="checkbox"/> - Светильник	<b>ЛЮКС 5.0 АСОЗ</b>
Руководство по эксплуатации	АВЕ 359.000.000 РЭ

Примечание: \*- эксплуатация, обслуживание и гарантии согласно своей сопроводительной документации.


## 5 МЕРЫ БЕЗОПАСНОСТИ

- Розетка электропитания **ПОЛИР** должна иметь контакт защитного заземления.
- Отключите **ПОЛИР** от сети электропитания при смене инструмента и обслуживании.

### ЗАПРЕЩАЕТСЯ:

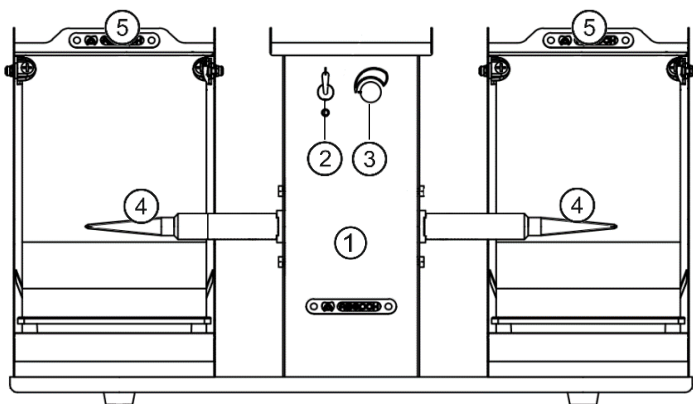
- касание вращающихся элементов конструкции и инструмента;
- касание мокрыми руками сетевых выключателя, вилки, розетки;
- работа без средств защиты (боксов, защитных экранов, щитков и пр.);
- эксплуатация **ПОЛИР** при любой из следующих ситуаций:
  - нечеткая фиксация положения тумблера;
  - появление дыма или запаха горячей изоляции;
  - появление повышенного шума, стука, вибрации.

### НАНЕСЕННАЯ МАРКИРОВКА

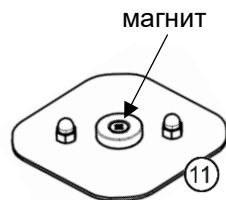
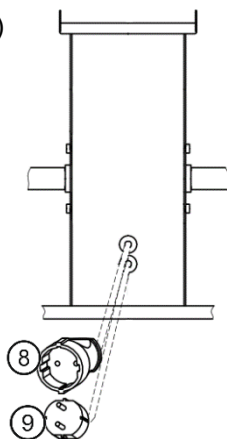
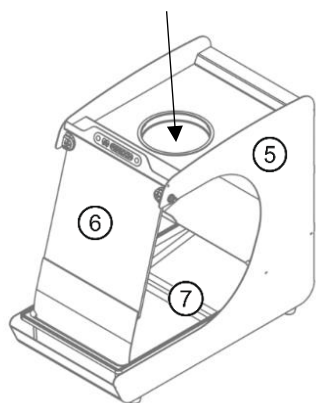
	<b>“Внимание! Смотри сопроводительные документы”</b> - необходимо предварительно изучить Руководство по эксплуатации, особенно раздел МЕРЫ БЕЗОПАСНОСТИ
~220В/230В 50/60Гц 2А	Параметры электропитания: номинальные значения частоты и напряжения, максимальный потребляемый ток
~220В 5А	Наклейка на сетевую розетку

## 6 КОНСТРУКЦИЯ

- 1 – Мотор
- 2 – Тумблер start / stop
- 3 – Ручка регулировки скорости вращения
- 4 – Конусный наконечник
- 5 – Бокс правый / левый с втулками вытяжных каналов на задней стенке
- 6 – Экран защитный с регулировкой угла наклона и гибким экраном
- 7 – Лоток пластиковый
- 8 – Розетка для подключения вытяжки
- 9 – Вилка сетевая
- 10 – Щетка
- 11 – Заслонка воздушного канала



место установки светильника  
ЛЮКС 5.0 АСОЗ (по доп. заявке)



Изготовитель вправе вносить в конструкцию изменения, не ухудшающие потребительские свойства изделия.

## 7 ЭКСПЛУАТАЦИЯ

### 7.1 Подготовка

- Распакуйте **ПОЛИР**. При выявлении нарушений тары, внешнего вида и комплектности зафиксируйте их и обратитесь к Поставщику.
- Выдержите при комнатной температуре 4 часа, если находился в холоде.
- Разместите на ровной, устойчивой, горизонтальной поверхности.
- Установите боксы **(5)** в удобном положении для эксплуатации. Установите лотки **(7)** в боксы **(5)** так, чтобы они заходили под уголок-отбойник и упирались в заднюю стенку бокса.
- Отрегулируйте наклон экрана:
  - ослабьте прижимные винты на защитном смотровом экране **(6)**;
  - установите оптимальный угол наклона стекла;
  - затяните прижимные винты держателей.
- Подсоедините к гнездам 41 мм на задней стенке бокса **(5)** шланг вытяжки УПЗ.
- При использовании только одного бокса, а также для увеличения эффективности УПЗ закройте воздушный канал неиспользуемого бокса магнитной заслонкой **(11)**.
- Для синхронного управления УПЗ и **ПОЛИР** включите сетевую вилку УПЗ в розетку **(8)**.

### 7.2 Работа

- Накрутите инструменты (щетки **(10)** и т.п.) на конусные наконечники **(4)**.
- Включите **ПОЛИР** и УПЗ (по дополнительной заявке) тумблером **(2)**, отрегулируйте скорость вращения инструмента ручкой регулировки **(3)**.
- После работы выключите **ПОЛИР** тумблером **(2)**. При длительных перерывах в работе, смене инструмента или обслуживании отключите **ПОЛИР** от сетевой розетки.

#### **ВНИМАНИЕ!**

Оберегайте конусные наконечники **(4)** от ударов и других чрезмерных механических нагрузок.

Изготовитель не несет ответственности за использование **ПОЛИР** не по назначению.

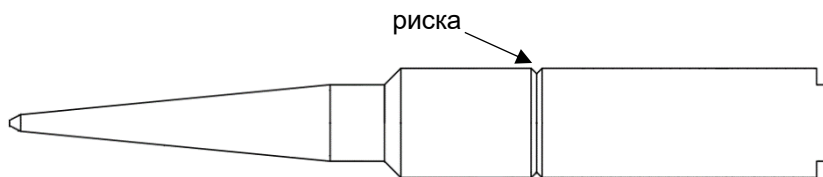
## 8 ТЕХНИЧЕСКОЕ ОБСЛУЖИВАНИЕ

- Перед проведением технического обслуживания отключите **ПОЛИР** от электросети.
- Очистку наружных поверхностей **ПОЛИР** от пыли и грязи производите влажной мягкой тканью (губкой).

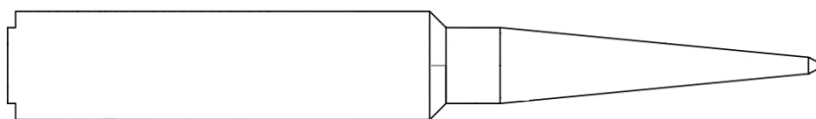
### Замена конусных наконечников:

- выкрутите стопорные винты крепления наконечника на валу электродвигателя;
- при помощи отвертки с плоским жалом снимите наконечник с вала электродвигателя;
- наденьте новый наконечник таким образом, чтобы стопорный винт (ближний к конусу наконечника) попал в лыску на валу двигателя;
- выставите наконечник, чтобы он не задевал при вращении за корпус прибора, закрутите оба винта. При наличии биения на конце наконечника, отрегулируйте при помощи двух стопорных винтов, для этого немного ослабьте один винт и затяните другой, проверяя биение наконечника вращением от руки.

Наконечники различаются на левый и правый. Левый наконечник имеет дополнительную риску, см. рис.



наконечник левый



наконечник правый

## 9 ТРАНСПОРТИРОВАНИЕ И ХРАНЕНИЕ

**9.1** Транспортирование **ПОЛИР** проводится в таре изготовителя всеми видами крытых транспортных средств по действующим для них правилам. Условия транспортирования: температура от минус 50 до 50°C, относительная влажность до 100% при температуре 25°C.

**9.2** **ПОЛИР** должен храниться на закрытых складах в упаковке предприятия-изготовителя, на стеллажах в один ряд при температуре от минус 50 до 40°C и относительной влажности до 98% при температуре 25°C. Не допускается хранение **ПОЛИР** совместно с кислотами и щелочами.

## 10 УТИЛИЗАЦИЯ

**10.1** В составе **ПОЛИР** не содержится драгметаллов и опасных веществ.

**10.2** Специальных мер по утилизации (уничтожению) **ПОЛИР** не требуется.

## 11 ГАРАНТИИ

- 11.1** Изготовитель гарантирует соответствие Шлифмотора требованиям технической документации в случае соблюдения потребителем условий эксплуатации, транспортирования и хранения согласно настоящему руководству.
- 11.2** Гарантийный срок - 24 месяца с даты продажи или, если она не указана, то с даты выпуска предприятием-изготовителем.  
Гарантия не распространяется на защитные экраны, принадлежности, подверженные естественному износу (наконечники, щетки).  
Средний срок службы - 5 лет. По истечении срока службы Изготовитель не несет ответственность за обеспечение возможности использования Шлифмотора по назначению, включая его безопасность. Критерием предельного состояния является невозможность или технико-экономическая нецелесообразность восстановления работоспособности.
- 11.3** Претензии на гарантию не принимаются при наличии механических повреждений или не санкционированного Изготовителем доступа в конструкцию.
- 11.4** Изготовитель (Представительство) осуществляет бесплатно ремонт или замену продукции в течение гарантийного срока эксплуатации, при выполнении п.11.1, 11.3, по письменной заявке владельца, с предъявлением настоящего Руководства из комплекта изделия или копии документа, подтверждающих покупку (чек, платежное поручение) и комплектацию продукции, предоставляемой:
- для замены – согласно покупной комплектации;
  - для ремонта – по согласованию с исполнителем, осуществляющим ремонт.
- 11.5** Для замены или ремонта продукция предоставляется в упаковке Изготовителя в ЧИСТОМ виде. Устранение повреждений, полученных при доставке, и работы по приведению в надлежащий вид осуществляются за счет владельца оборудования.

**Изготовитель: ООО "ВЕГА-ПРО"**

[www.averon.ru](http://www.averon.ru)

**Юр. адрес: Россия, 620146, Свердловская обл., г.о. город Екатеринбург, г. Екатеринбург, ул. Фурманова, д.127, помещ. 1,**

**тел.: +73433111121,**

[feedback@averon.ru](mailto:feedback@averon.ru)

**Адрес производства: Россия, 620902, Свердловская обл., г.о. город**

**Екатеринбург, г. Екатеринбург, ул. Николы Тесла, стр.4**

**Бесплатный звонок по РФ:**

**88007001220**

**Сервис-центр: бесплатный звонок по РФ**

**88007001102**

## СВИДЕТЕЛЬСТВО О ПРИЕМКЕ

Настоящим подтверждается соответствие требованиям действующей технической документации

Исправления не допускаются

<b>ПОЛИР 3.0 НЬЮ ПЛЮС</b>		
Заводской номер		
Дата выпуска		
Контролер ООО «ВЕГА-ПРО»		
Дата продажи	Продавец	М.П.

Если поле даты продажи не заполнено или исправлено,  
то гарантия исчисляется с даты выпуска.

### КОНТАКТЫ НПК АВЕРОН



**8 800 700 12 20**  
горячая линия



**8 800 101 95 12**  
интернет-магазин



**8 800 700 11 02**  
сервисный центр



**averon.ru**  
официальный сайт



**АВЕРОН - зуботехникам**  
официальные страницы в социальных сетях



**АВЕРОН - зуботехническое оборудование**  
видеообзоры, стримы, обучающие ролики

### СЕРВИС «МОЯ ЛАБОРАТОРИЯ» на базе телеграм-бота

- полная информация о зарегистрированных изделиях: модель, гарантия, сертификаты, инструкции по эксплуатации
- удобное ведение сервисных книжек и обращение в сервисный центр в один клик
- заказ 100% подходящих принадлежностей и запасных частей
- оперативные консультации со специалистами завода



Отсканируйте QR-код  
или перейдите по ссылке  
<https://t.me/AveronBot>