



**EAC**



# ШЛИФМОТОР серия ПОЛИР



6.5 МАСТЕР

**Руководство по эксплуатации  
АВЕ 085.000.000 РЭ**

Декларация о соответствии  
ЕАЭС N RU Д-РУ.РА03.В.31249/22 от 27.04.2022

## СВИДЕТЕЛЬСТВО О ПРИЕМКЕ

Настоящим подтверждается соответствие требованиям действующей технической документации

Исправления не допускаются

<b>ПОЛИР 6.5 МАСТЕР</b>		
Заводской номер		
Дата выпуска		
Контролер ООО «ВЕГА-ПРО»		
Дата продажи	Продавец	М.П.

Если поле даты продажи не заполнено или исправлено,  
то гарантия исчисляется с даты выпуска.

## 1 ОБЩИЕ ПОЛОЖЕНИЯ, ХАРАКТЕРИСТИКИ

1.1 Настоящее Руководство по эксплуатации действительно для Шлифмотора серия ПОЛИР, предназначенного для обработки металлов, пластмасс, керамики и др. АВЕ 28.41.23-056-52331864-2022 ТУ.

1.2 ПОЛИР 6.5 МАСТЕР (далее – **ПОЛИР**) рекомендуется применять совместно с внешней вытяжкой, например, Устройством пылевсасывающим зуботехническим УПЗ-Бокс-01 «Аверон» (далее – УПЗ).

### 1.3 Особенности и назначения

- плавная регулировка скорости позволяет обрабатывать любые материалы (металл, акрил, нейлон) без локального перегрева;
- встроенный частотный преобразователь обеспечивает высокие КПД и крутящий момент привода;
- синхронно управляемая розетка для подключения внешней вытяжки;
- легкоосменные конусные насадки;
- просторные боксы из нержавеющей стали, вытяжные каналы, регулируемые защитные экраны;
- удобные лотки для сбора отходов;
- “потолочные” легко обслуживаемые светильники в боксах обеспечивают комфортное освещение рабочей зоны;
- верхняя просторная полка;
- функция обрезки литников: вместо конусной насадки устанавливается НАБОР 6.4 КАСТ (по дополнительной заявке);
- подготовка для установки на мобильную стойку СУЛ 6.5 ШТАТИВ АРТ, СУЛ 6.5 ДРАЙВ - организация удобного рабочего места;
- пример организации синхронно управляемой вытяжной системы: выходы боксов через разветвитель РВК 4.0 соединяются со входом внешней вытяжки, соответственно сетевой кабель вытяжки подключается к розетке ПОЛИРА;
- также используется ювелирами и косторезами в работе.

### 1.4 Условия эксплуатации

- окружающая температура .....10...35°С
- влажность при 25°С, не более ..... 80%

### 1.5 Основные технические характеристики

- электропитание\* без внешней вытяжки ..... ~220/230В 50Гц 2,5А
- электропитание с внешней вытяжкой ..... ~220/230В 50Гц 5А
- мощность двигателя ..... 180 Вт
- скорость вращения ..... 500...6000 об/мин
- режим работы ..... продолжительный
- масса, не более ..... 16 кг
- габариты ..... 685×305/330(с лотком)×325 мм

---

\* - отклонение напряжения питания от номинального значения  $\pm 10\%$

## 2 КОМПЛЕКТНОСТЬ

Наименование	Обозначение	К-во
Шлифмотор с двумя светодиодными светильниками	<b>ПОЛИР 6.5 МАСТЕР</b>	1 шт
Фиксатор для крепления к СУЛ 6.5 ШТАТИВ АРТ		1 шт
Щетка для шлифмотора		2 шт
Лоток пластиковый		2 шт
Заслонка воздушного канала		1 шт
Гибкий гофрированный шланг	<b>ШГВ 1.м</b>	0,5 м
Разветвитель воздушных каналов	<b>РВК 4.0</b>	1 шт
<input checked="" type="checkbox"/> - <b>Поставка по дополнительной заявке*:</b>		
<input checked="" type="checkbox"/> - Вытяжное устройство	<b>УПЗ 7.x АВЕРОН</b>	
<input checked="" type="checkbox"/> - Комплект сменных наконечников (левый/правый)	<b>НАБОР 6.5 ПОЛИР</b>	
<input checked="" type="checkbox"/> - Набор принадлежностей для обрезки литников	<b>НАБОР 6.4 КАСТ</b>	
<input checked="" type="checkbox"/> - Специализированная стойка для шлифмотора	<b>СУЛ 6.5 ШТАТИВ АРТ СУЛ 6.5 ДРАЙВ</b>	
Руководство по эксплуатации	<b>АВЕ 085.000.000 РЭК</b>	

Примечание: \*- эксплуатация, обслуживание и гарантии согласно своей сопроводительной документации.


## 3 МЕРЫ БЕЗОПАСНОСТИ

- Розетка электропитания **ПОЛИР** должна иметь контакт защитного заземления.
- Отключите **ПОЛИР** от сети электропитания при смене инструмента и обслуживании.

### ЗАПРЕЩАЕТСЯ:

- касание вращающихся элементов конструкции и инструмента;
- касание мокрыми руками сетевых выключателя, вилки, розетки;
- работа без средств защиты (боксов, защитных экранов, щитков и пр.);
- эксплуатация **ПОЛИР** при любой из следующих ситуаций:
  - нечеткая фиксация положения выключателя или тумблера;
  - появление дыма или запаха горячей изоляции;
  - появление повышенного шума, стука, вибрации.

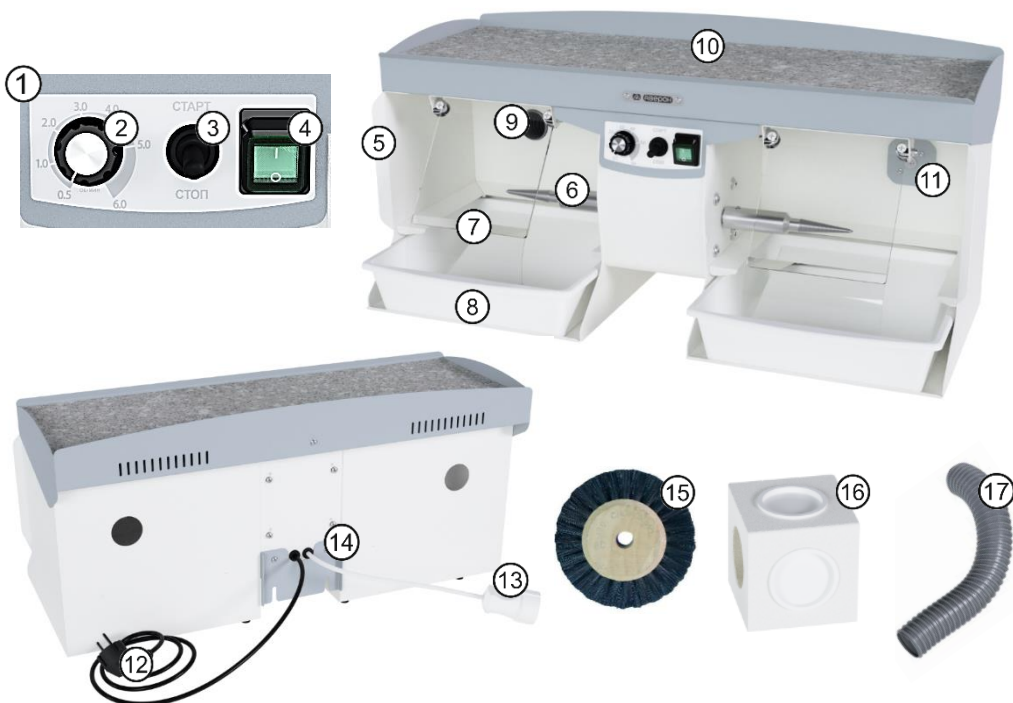
### НАНЕСЕННАЯ МАРКИРОВКА

	<b>“Внимание! Смотри сопроводительные документы”</b> - необходимо предварительно изучить Руководство по эксплуатации, особенно раздел МЕРЫ БЕЗОПАСНОСТИ
~220В/230В 50Гц 2,5А	Параметры электропитания: номинальные значения частоты и напряжения, максимальный потребляемый ток
~220В 50Гц 5А	Наклейка на сетевую розетку

## 4 КОНСТРУКЦИЯ

### Основные конструктивные элементы:

- 1 – панель управления
- 2 – ручка регулировки скорости вращения наконечников
- 3 – тумблер старт/стоп
- 4 – сетевой выключатель
- 5 – бокс правый/левый с потолочным светильником
- 6 – конусные наконечники
- 7 – экран защитный с регулировкой угла наклона и гибким экраном
- 8 – лоток пластиковый
- 9 – отверстия вытяжных каналов
- 10 – полка со съемным ковриком
- 11 – заслонка воздушного канала
- 12 – вилка сетевая розетка для подключения вытяжки
- 13 – розетка для подключения вытяжки
- 14 – фиксатор для крепления к СУЛ 6.5 ШТАТИВ АРТ
- 15 – щетка
- 16 – разветвитель воздушных каналов РВК 4.0
- 17 – гибкий гофрированный шланг



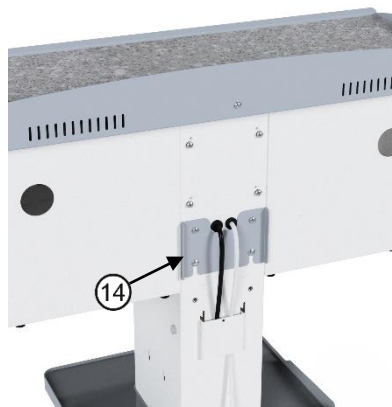
Изготовитель вправе вносить в конструкцию изменения, не ухудшающие потребительские свойства изделия.

## 5 ЭКСПЛУАТАЦИЯ

### 5.1 Подготовка

- Распакуйте **ПОЛИР**. При выявлении нарушений тары, внешнего вида и комплектности зафиксируйте их и обратитесь к Поставщику.
- Выдержите при комнатной температуре 4 часа, если находился в холоде.
- Разместите на ровной, устойчивой, горизонтальной поверхности или на стойке СУЛ 6.5 ШТАТИВ АРТ. Обеспечьте свободный доступ к сетевому выключателю, а также для смены инструмента.

Пример организации индивидуального рабочего места со специализированной стойкой **СУЛ 6.5 ШТАТИВ АРТ**:



Фиксатор для СУЛ 6.5 ШТАТИВ АРТ

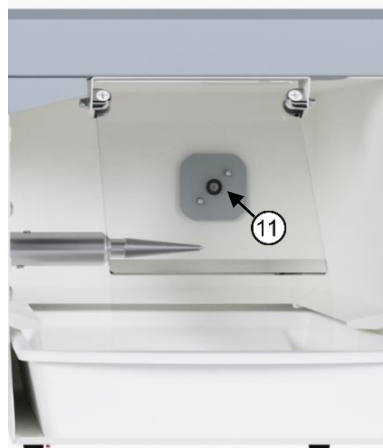


ПОЛИР 6.5 МАСТЕР

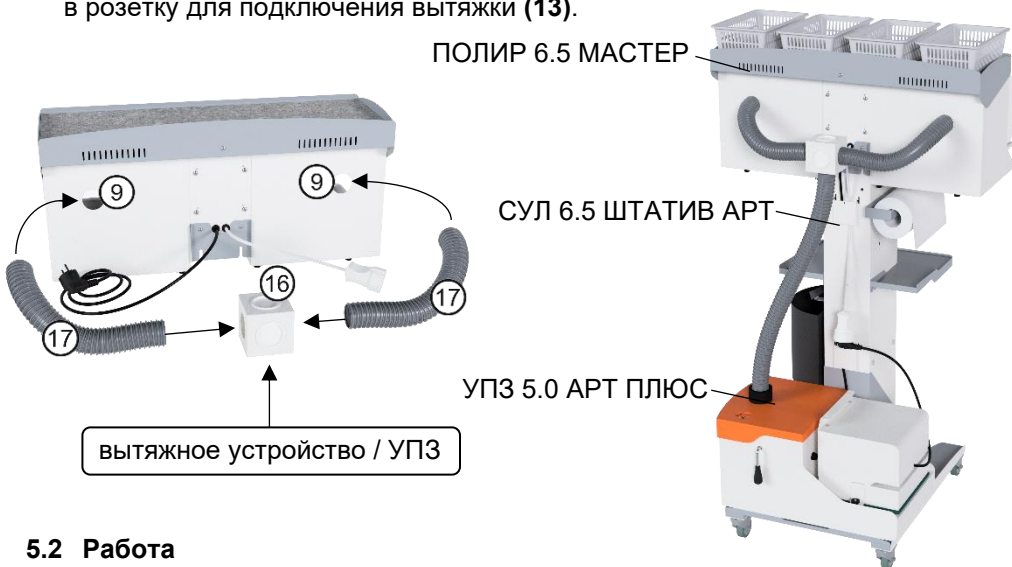
СУЛ 6.5 ШТАТИВ АРТ

УПЗ 5.0 АРТ ПЛЮС

- Установите лотки **(8)** так, чтобы они заходили под уголок-отбойник и упирались в заднюю стенку бокса.
- Отрегулируйте наклон экрана:
  - ослабьте прижимные винты на защитном экране **(7)**;
  - установите оптимальный угол наклона стекла;
  - затяните прижимные винты держателей.
- При использовании только одного бокса, а также для увеличения эффективности УПЗ закройте воздушный канал неиспользуемого бокса заслонкой воздушного канала **(11)**.



- При использовании двух боксов соедините:
  - гибкие гофрированные шланги (17) с отверстиями вытяжных каналов (9);
  - свободные края шлангов (17) с разветвителем воздушных каналов (16);
  - отверстие разветвителя (16) с шлангом УПЗ.
- Для синхронного управления УПЗ и **ПОЛИР** включите сетевую вилку УПЗ в розетку для подключения вытяжки (13).



## 5.2 Работа

- Накрутите инструменты (полиры, щетки (15) и т.п.) на конусные наконечники (6).
- Установите скорость вращения инструмента ручкой (2).
- Включите **ПОЛИР** сетевым выключателем (4) - одновременно включатся светильники.
- Включите **ПОЛИР** и УПЗ (по дополнительной заявке) тумблером (3).
- Регулируйте скорость вращения инструмента ручкой (2).
- После работы выключите **ПОЛИР** в обратном порядке: тумблером (3), затем выключателем (4). При длительных перерывах в работе, смене инструмента или обслуживании отключите **ПОЛИР** от сетевой розетки.

### ВНИМАНИЕ!

Режим работы – продолжительный, до 10 часов.

На скоростях вращения более 4500 об/мин допускается только полировка без применения чрезмерных усилий на наконечники во избежание остановок вращения.

Оберегайте конусные наконечники от ударов и других чрезмерных механических нагрузок.

Изготовитель не несет ответственности за использование **ПОЛИР** не по назначению.

## 6 ТРАНСПОРТИРОВАНИЕ И ХРАНЕНИЕ

**6.1** Транспортирование **ПОЛИР** проводится в таре изготовителя всеми видами крытых транспортных средств по действующим для них правилам. Условия транспортирования: температура от минус 50 до 50°C, относительная влажность до 100% при температуре 25°C.

**6.2** **ПОЛИР** должен храниться на закрытых складах в упаковке предприятия-изготовителя, на стеллажах в один ряд при температуре от минус 50 до 40°C и относительной влажности до 98% при температуре 25°C. Не допускается хранение **ПОЛИР** совместно с кислотами и щелочами.

## 7 ТЕХНИЧЕСКОЕ ОБСЛУЖИВАНИЕ

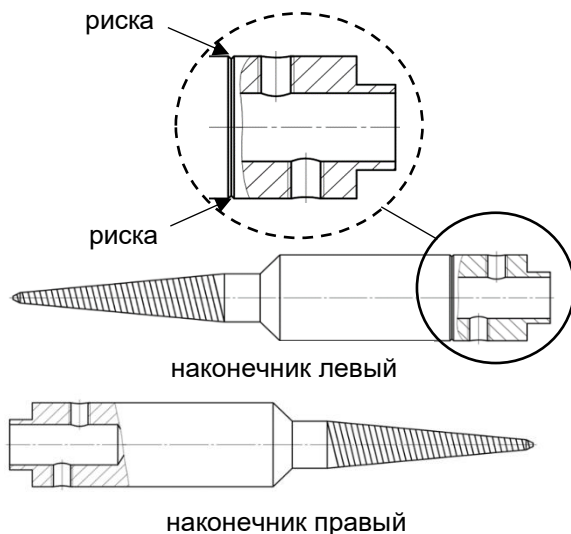
Перед проведением технического обслуживания отключите **ПОЛИР** от электросети.

Очистку наружных поверхностей **ПОЛИР** от пыли и грязи производите влажной мягкой тканью (губкой).

### Замена конусных наконечников:

- выкрутите стопорные винты крепления наконечника на валу электродвигателя;
- при помощи отвертки с плоским жалом снимите наконечник с вала электродвигателя;
- наденьте новый наконечник таким образом, чтобы стопорный винт (ближний к конусу наконечника) попал в канавку на валу двигателя;
- выставите наконечник, чтобы он не задевал при вращении за корпус прибора, закрутите оба винта. При наличии биения на конце наконечника, отрегулируйте при помощи регулировочного винта, для этого немного ослабьте стопорный винт и начните закручивать регулировочный, проверяя биение наконечника вращением от руки.

Наконечники различаются на левый и правый. Левый наконечник имеет дополнительную риску, см. рис.



## 8 УТИЛИЗАЦИЯ

В составе **ПОЛИР** не содержится драгметаллов и опасных веществ. Специальных мер по утилизации (уничтожению) **ПОЛИР** не требуется.

## 9 ГАРАНТИИ

- 9.1** Изготовитель гарантирует соответствие Шлифмотора требованиям технической документации в случае соблюдения потребителем условий эксплуатации, транспортирования и хранения согласно настоящему руководству.
- 9.2** Гарантийный срок - 24 месяца с даты продажи или, если она не указана, то с даты выпуска предприятием-изготовителем.  
Гарантия не распространяется на лампы светильников, защитные экраны, принадлежности, подверженные естественному износу (наконечники, щетки, гибкие гофрированные шланги ШГВ).  
Средний срок службы - 5 лет. По истечении срока службы Изготовитель не несет ответственность за обеспечение возможности использования Шлифмотора по назначению, включая его безопасность. Критерием предельного состояния является невозможность или технико-экономическая нецелесообразность восстановления работоспособности.
- 9.3** Претензии на гарантию не принимаются при наличии механических повреждений или не санкционированного Изготовителем доступа в конструкцию.
- 9.4** Изготовитель (Представительство) осуществляет бесплатно ремонт или замену продукции в течение гарантийного срока эксплуатации, при выполнении п.9.1, 9.3, по письменной заявке владельца, с предъявлением настоящего Руководства из комплекта изделия или копии документа, подтверждающих покупку (чек, платежное поручение) и комплектацию продукции, предоставляемой:
- для замены – согласно покупной комплектации;
  - для ремонта – по согласованию с исполнителем, осуществляющим ремонт.
- 9.5** Для замены или ремонта продукция предоставляется в упаковке Изготовителя в ЧИСТОМ виде. Устранение повреждений, полученных при доставке, и работы по приведению в надлежащий вид осуществляются за счет владельца оборудования.

**Изготовитель: ООО "ВЕГА-ПРО"**

[www.averon.ru](http://www.averon.ru)

**Юр. адрес: Россия, 620146, Свердловская обл., г.о. город Екатеринбург, г. Екатеринбург, ул. Фурманова, д.127, помещ. 1,**

**тел.: +73433111121,**

[feedback@averon.ru](mailto:feedback@averon.ru)

**Адрес производства: Россия, 620902, Свердловская обл., г.о. город Екатеринбург, г. Екатеринбург, ул. Николы Тесла, стр.4**

**Бесплатный звонок по РФ:**

**88007001220**

**Сервис-центр: бесплатный звонок по РФ**

**88007001102**