



ЕАЭС



СПЕЦИАЛИЗИРОВАННЫЙ БОКС Б 1.0 АСОЗ



**Руководство по эксплуатации
АВЕ 218.000.003 РЭ**

Декларация о соответствии
ЕАЭС N RU Д-РУ.РА02.В.72861/24 от 18.03.2024

Мобильное Приложение АВЕРОН:



1 ОБЩИЕ ПОЛОЖЕНИЯ

1.1 Настоящий документ распространяется на специализированный бокс Б 1.0 АСОЗ (далее – **БОКС**), АВЕ 28.29.22-076-52331864-2024 ТУ, для пескоструйных работ, система АСОЗ ПЛЮС.

1.2 БОКС – основной элемент системы АСОЗ ПЛЮС.

Система АСОЗ ПЛЮС – это конструктор для самостоятельного создания пескоструйного аппарата по принципу «необходимое и достаточное» с возможностью последующего дооснащения.

Возможны конфигурации как для зуботехнических, так и для литейных лабораторий.

1.3 Предподготовка для установки элементов системы АСОЗ ПЛЮС:

- МПВ 1.0 АСОЗ - модуль подготовки воздуха;
- РАСПРЕДЕЛИТЕЛЬ 4.0 АСОЗ - пневмораспределитель на 4 устройства;
- ПВП 1.0 - пневматическая педаль;
- МС 4.6 БМ / СМ - модуль струйный, до 4-х модулей;
- МС 3.0 АСОЗ - модуль струйный с эжекционной системой подачи абразива и соплом ТС 3.0 М;
- ЛЮКС 5.0 АСОЗ.

1.4 Особенности и назначение:

- просторная герметичная рабочая камера с нарукавниками;
- широкий смотровой экран с износостойкой защитной пленкой;
- вытяжной канал для удаления пылевой взвеси, при работе обязательно использовать внешнюю вытяжку;
- всё необходимое для крепления разных элементов системы АСОЗ ПЛЮС;
- наружная полка с ковриком для промежуточного хранения обрабатываемых изделий;
- возможность подключения до 4-х струйных модулей МС 4.6 БМ / СМ;
- стыкуется с ПОДСТАВКА 5.0 АСОЗ* - комфортная очистка рабочей камеры.

2 ХАРАКТЕРИСТИКИ

2.1 Условия эксплуатации

- окружающая температура 10...35°C
- влажность при 25°C, не более80%

2.2 Основные технические характеристики

- габариты435×380×295 мм
- масса 8,0 кг

* Подставка выполнена на базе НАДСТРОЙКА 1.0 ТУМБА в комплекте со специализированной воронкой ВОРОНКА 1.0 АСОЗ и контейнером для отработанного абразива КОНТЕЙНЕР 1.0 СИТО.

Изготовитель вправе вносить в конструкцию изменения, не ухудшающие потребительские свойства изделия.

2.3 Комплектность

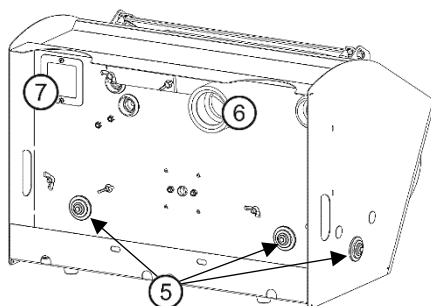
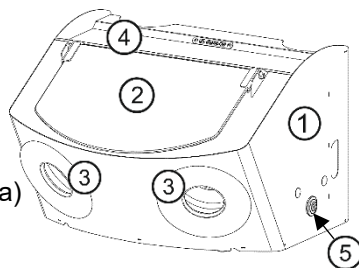
Наименование	Обозначение	К-во
Бокс для пескоструйных работ	Б 1.0 АСОЗ	1
Смотровой экран с защитной пленкой	СТ 1.0 АРТ	1
Коврик на полку		1
Нарукавник		2
☒ - Поставка по дополнительной заявке*		
☒ Пневмораспределитель на 4 положения	РАСПРЕДЕЛИТЕЛЬ 4.0 АСОЗ	
☒ Модуль подготовки воздуха	МПВ 1.0 АСОЗ	
☒ Пневмопедаль	ПВП 1.0	
☒ Светильник светодиодный	ЛЮКС 5.0 АСОЗ	
☒ Модуль струйный	МС 4.6 БМ / 4.6 СМ	
☒ Сопло обдувочное	СО 1.0 МАГНИТ	
☒ Пневмодолото с пневмопедалью, к-т	ПД 1.0 ПЕДАЛЬ	
☒ Адаптер для подключения СО 1.0 МАГНИТ или ПД 1.0 ПЕДАЛЬ	АДАПТЕР 2.0 МПВ	
☒ Автономный струйный модуль	АМС 1.3 СТАРТ АМС 1.3 Б АСОЗ / АМС 1.3 С АСОЗ	
☒ Модуль струйный с эжекционной системой подачи абразива	МС 3.0 АСОЗ	
☒ Модуль подготовки воздуха	МПВ 1.0 ФИЛЬТР	
☒ Подставка под пескоструйный аппарат	ПОДСТАВКА 5.0 АСОЗ	
☒ Сито с разными ячейками для просеивания песка	СИТО 0.2 / 0.3 / 0.4 / 0.6	
☒ Многофункциональный вытяжной комплекс	УПЗ 7.2 СТАРТ / НЬЮ СТАРТ	
☒ Контейнер для сбора очищенного абразива	КОНТЕЙНЕР 1.0 СИТО	
☒ Сопло твердосплавное: 1/1,5/3 мм	ТС 1.0 / ТС 1.5 / ТС 3.0 М	
☒ Комплект нарукавников	НАРУКАВНИК 1.0	
☒ Комплект перчаток	КПР 2.0	
☒ Смотровой экран с защитной пленкой	СТ 1.0 АРТ	
☒ Износостойкая защитная пленка для смотрового стекла	ЗПП 2.0	
Документация: Руководство по эксплуатации Инструкция: Установка смотрового экрана	АВЕ 218.000.003 РЭ АВЕ 247.000.000 И1	

Примечание: * - эксплуатация, обслуживание и гарантии согласно своей эксплуатационной документации

3 КОНСТРУКЦИЯ

3.1 Основные конструктивные элементы

- 1 – корпус с рабочей камерой
- 2 – смотровой экран с защитной пленкой
- 3 – нарукавники
- 4 – наружная полка с ковриком
- 5 – технологические отверстия (заглушены)
- 6 – выход воздушного канала (резиновая втулка)
- 7 – вентиляционное отверстие с фильтром
- 8 – поддон-сито центральный
- 9, 10 – боковые полки с гнездами для наконечника



4 ЭКСПЛУАТАЦИЯ

4.1 Распакуйте **БОКС**, при выявлении нарушений тары, внешнего вида и комплектности зафиксируйте их и обратитесь к Поставщику.

4.2 Выдержите **БОКС** при комнатной температуре 4 часа, если находился в холоде.

4.3 Установите на ровную, устойчивую, горизонтальную поверхность.

4.4 Аккуратно снимите транспортный крепеж.

4.5 При необходимости вместо нарукавников установите перчатки.

4.6 Смотровой экран (2) установите в держатели (см. Инструкцию по установке смотрового экрана). Верхний торец экрана совместите с торцами держателей и закрепите их винтами, закрутив **до исключения перемещения стекла в держателях**.

Сильная затяжка винтов может привести к растрескиванию экрана.

4.7 К резиновой втулке (6) подсоедините шланг внешней вытяжки. В качестве внешней вытяжки рекомендуется использовать УПЗ АВЕРОН.

4.8 Для работы выберите и установите элементы из системы **АСОЗ ПЛЮС**. Эксплуатация, обслуживание и гарантии согласно своей сопроводительной документации.

4.9 Разместите требуемые инструменты, устройства, обеспечив их удобную эксплуатацию.

4.10 Включите внешнюю вытяжку и используемые устройства и приступите к работе.

ВНИМАНИЕ!

Не допускается применение светодиодного светильника ЛЮКС 5.0 БОКС!
В противном случае претензии на гарантию не принимаются.

При установке на столик многофункционального вытяжного комплекса УПЗ 7.2 СТАРТ (НЬЮ СТАРТ) организуется удобное рабочее место. Опоры с роликами обеспечивают устойчивость и мобильность всей конструкции.

ВНИМАНИЕ!

Пыленепроницаемость рабочей камеры наружу достигается за счет: закрытия смотрового стекла, установки нарукавников или перчаток, и обязательного включения внешней вытяжки!

Для обеспечения установленного срока эксплуатации и существенного сокращения отказов в работе пневмотракта изделия, на входе тракта необходима установка фильтра с влагомаслоотделителем. Рекомендуется МПВ 1.0 ФИЛЬТР (коалесцентный фильтр с влагомаслоотделителем), предназначенный для очистки сжатого воздуха от загрязнений и примесей с размерами частиц более 25 мкм, а также от воды и масла из внешнего источника сжатого воздуха.



5 ТРАНСПОРТИРОВАНИЕ И ХРАНЕНИЕ

5.1 Транспортирование **БОКСА** проводится в таре изготовителя всеми видами крытых транспортных средств по действующим для них правилам. Условия транспортирования: температура от минус 50 до 50°C, относительная влажность до 100% при температуре 25°C.

5.2 **БОКС** должен храниться на закрытых складах в упаковке предприятия-изготовителя, на стеллажах в один ряд при температуре от минус 50 до 40°C и относительной влажности до 98% при температуре 25°C. Не допускается хранение **БОКСА** совместно с кислотами и щелочами.

6 ТЕХНИЧЕСКОЕ ОБСЛУЖИВАНИЕ

Техобслуживание проводить после отключения **БОКСА** от пневмосети.

6.1 По мере необходимости очищать внутреннюю поверхность **БОКСА** при помощи внешней вытяжки, а также внутренние и наружные поверхности **БОКСА** от пыли влажной мягкой тканью (губкой) или дезинфицировать (дезинфицирующие растворы в соответствии с МУ 287-113-00).

6.2 Для увеличения ресурса смотрового экрана используйте защитную пленку ЗПП 2.0

Замена защитной полимерной пленки экрана – снимите отработанную и наклейте новую согласно «Инструкции по приклейке пленки ЗПП 2.0».

6.3 Для замены смотрового экрана используйте СТ 1.0 АРТ с защитной пленкой.

6.4 Техническое обслуживание дополнительных изделий проводить согласно их эксплуатационной документации.

7 УТИЛИЗАЦИЯ

В составе **БОКСА** не содержится драгметаллов и опасных веществ. Специальных мер по утилизации (уничтожению) **БОКСА** не требуется.

8 ГАРАНТИИ

8.1 Изготовитель гарантирует соответствие **БОКСА** требованиям действующей технической документации в случае соблюдения потребителем условий эксплуатации, транспортирования и хранения согласно настоящему руководству.

8.2 Гарантийный срок – 24 месяца с даты продажи или, если она не указана, то с даты выпуска предприятием-изготовителем.

Средний срок службы - 5 лет. По истечении срока службы Изготовитель не несет ответственность за обеспечение возможности использования **БОКСА** по назначению, включая его безопасность.

Критерием предельного состояния является невозможность или технико-экономическая нецелесообразность восстановления работоспособности **БОКСА**.

Гарантия не распространяется на смотровой экран нарукавники/перчатки, пленку защитную для стекла, а также лакокрасочное покрытие деталей из-за нормального износа при предусмотренном использовании.

8.3 Претензии на гарантию не принимаются при наличии механических повреждений или не санкционированного Изготовителем доступа в конструкцию.

8.4 Изготовитель (Представительство) осуществляет бесплатно ремонт или замену **БОКСА** в течение гарантийного срока эксплуатации, при выполнении п.п.8.1, 8.3, по письменной заявке владельца, с предъявлением настоящего Руководства или копии документа, подтверждающих покупку (чек, платежное поручение) и комплектацию продукции, предоставляемой:

- для замены – согласно покупной комплектации;

- для ремонта – по согласованию с исполнителем, осуществляющим ремонт.

8.5 Для замены или ремонта продукция предоставляется в упаковке Изготовителя в ЧИСТОМ виде. Устранение повреждений, полученных при доставке, и работы по приведению в надлежащий вид осуществляются за счет владельца оборудования.

8.6 Полный перечень авторизованных сервисных представительств и центров, осуществляющих гарантийное и постгарантийное обслуживание, а также ремонт оборудования АВЕРОН, приведен на сайте АВЕРОН:

<https://www.averon.ru/service/>

Изготовитель:

ООО "ВЕГА-ПРО"

www.averon.ru

Юр. адрес: Россия, 620146, Свердловская обл., г.о. город Екатеринбург,
г. Екатеринбург, ул. Фурманова, д.127, помещ. 1,
тел.: +73433111121

feedback@averon.ru

Адрес производства: Россия, 620902, Свердловская обл., г.о. город
Екатеринбург, г. Екатеринбург, ул. Николы Тесла, стр.4

Бесплатный звонок по РФ:

88007001220

Сервис-центр: бесплатный звонок по РФ

88007001102

КОНТАКТЫ НПК АВЕРОН



8 800 700 12 20

горячая линия



averon.ru

официальный сайт



8 800 101 95 12

интернет-магазин



АВЕРОН - зуботехникам

официальные страницы в социальных сетях



8 800 700 11 02

сервисный центр



АВЕРОН - зуботехническое оборудование

видеообзоры, стримы, обучающие ролики

СЕРВИС «МОЯ ЛАБОРАТОРИЯ» на базе телеграм-бота

- полная информация о зарегистрированных изделиях: модель, гарантия, сертификаты, инструкции по эксплуатации
- удобное ведение сервисных книжек и обращение в сервисный центр в один клик
- заказ 100% подходящих принадлежностей и запасных частей
- оперативные консультации со специалистами завода



СВИДЕТЕЛЬСТВО О ПРИЕМКЕ

Настоящим подтверждается соответствие Бокса для пескоструйных работ требованиям действующей технической документации

Исправления не допускаются

Б 1.0 АСОЗ	
Заводской номер	
Контролер ООО «ВЕГА-ПРО»	
Дата выпуска	
Дата продажи _____	Продавец _____

Если поле даты продажи не заполнено или исправлено,
то гарантия исчисляется с даты выпуска.