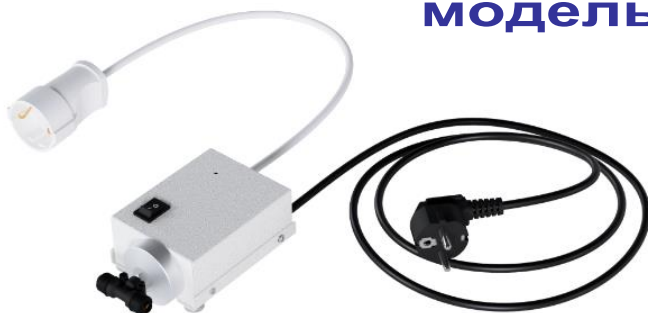




ПНЕВМОЭЛЕКТРИЧЕСКИЙ КОММУТАТОР модель ПЭК 2.0



Этикетка
АВЕ 218.400.000 ЭТ

СВИДЕТЕЛЬСТВО О ПРИЕМКЕ

Настоящим подтверждается соответствие требованиям действующей технической документации

Исправления не допускаются

ПЭК 2.0	
Заводской номер	
Контролер ООО «ВЕГА-ПРО»	
Дата выпуска	
Дата продажи	Продавец

Если поле даты продажи не заполнено или исправлено,
то гарантия исчисляется с даты выпуска.

1 ОБЩИЕ ПОЛОЖЕНИЯ, ХАРАКТЕРИСТИКИ

1.1 Пневмоэлектрический коммутатор ПЭК 2.0 (далее - **ПЭК**) - универсальный пневмоэлектрический коммутатор. Дополнительная опция для синхронизации подачи абразива в **АСОЗ** (АВЕРОН) и включения внешней вытяжки. Обеспечивает комфортную работу и сбережение ресурса вытяжки.

Возможно подключение **ПЭК** к пескоструйным аппаратам других изготовителей для включения вытяжки синхронно с подачей абразива. При этом должны выполняться требования по мощности подключаемой к **ПЭК** вытяжки и рабочему давлению воздуха в магистрали пескоструйного аппарата (см. **Основные технические характеристики**).

1.2 Особенности и назначение:

- элемент системы АСОЗ ПЛЮС;
- совместим с серией пескоструйных аппаратов АСОЗ 5.х НЬЮ (СТАРТ) и автономными струйными модулями на платформе АМС 1.3 СТАРТ;
- магнитная фиксация в удобном месте.

2 ТЕХНИЧЕСКИЕ ХАРАКТЕРИСТИКИ

2.1 Условия эксплуатации

- окружающая температура..... 10...35°С
- влажность при 25 °С, не более..... 80 %

2.2 Основные технические характеристики

- электропитание (с подключенной вытяжкой) .. ~220/230В 50/60Гц 5А
- потребляемая мощность вытяжки, не более 1000 Вт
- рабочее давление 3...6 бар
- габариты, не более 85×145×50 мм
- масса изделия, не более..... 0,5 кг

3 КОМПЛЕКТНОСТЬ

- ПЭК 2.0..... 1 шт
- Пневмотрубка полиуретановая Ø 6 мм 0,7 м
- Этикетка АВЕ 218.400.000 ЭТ

4 МЕРЫ БЕЗОПАСНОСТИ

- Запрещается эксплуатация **ПЭК** без надежного закрепления пневмотрубок в штуцерах.

ВНИМАНИЕ!

В **ПЭК** в качестве штуцеров применены быстроразъемные соединения.

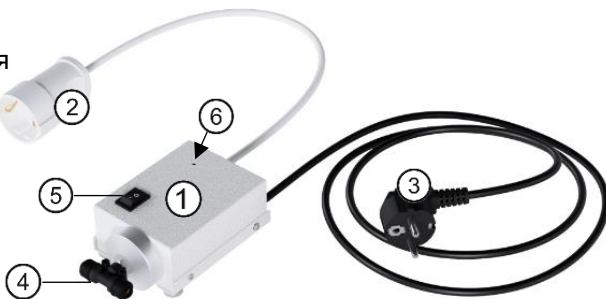
См. ПРИЛОЖЕНИЕ **Эксплуатация быстроразъемных соединений**.

- Для подключения **ПЭК** к АСОЗ отключите их от сети электропитания и пневмосети.
- Розетка питания **ПЭК** должна иметь контакт защитного заземления.
- Потребляемая мощность подключаемой вытяжки не должна превышать 1000 Вт.
- Категорически избегайте попадания жидкости внутрь конструкции **ПЭК**.

Изготовитель вправе вносить в конструкцию изменения, не ухудшающие потребительские свойства изделия.

5 КОНСТРУКЦИЯ

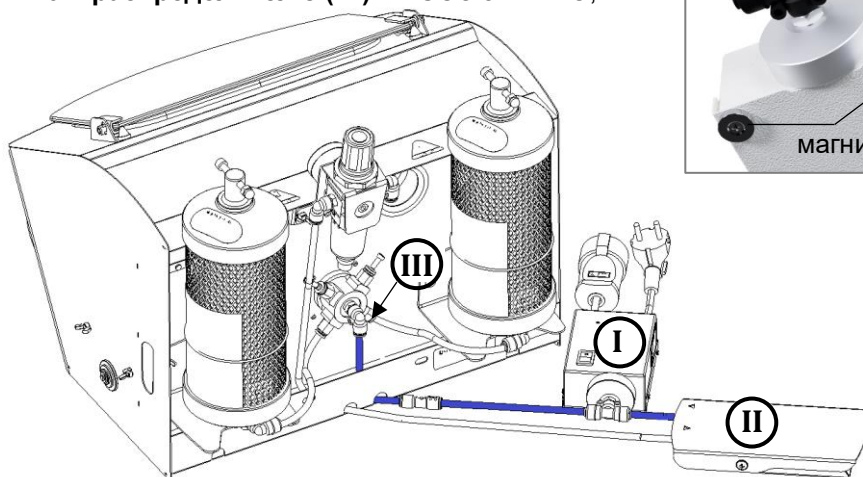
- 1 – корпус
- 2 – розетка для подключения вытяжного устройства
- 3 – вилка сетевого шнура
- 4 – тройник
- 5 – сетевой выключатель
- 6 – индикатор



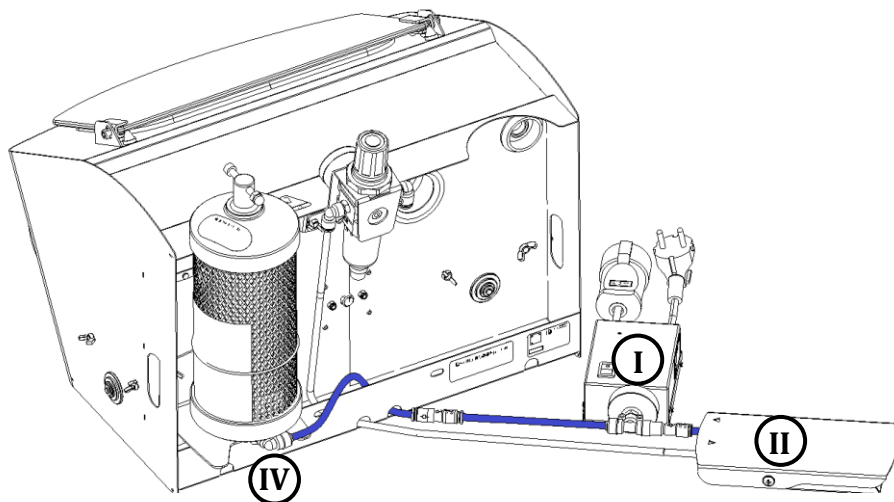
6 ЭКСПЛУАТАЦИЯ

6.1 Подготовка

- отсоедините АСОЗ от пневмосети;
- соедините:
 - ПЭК (I) одним концом к пневмопедали (II), другим:
 - к распределителю (III) в АСОЗ 5.2 Нью;



- к модулю струйному (IV) в АСОЗ 5.1 Б / С СТАРТ, АМС 1.3 СТАРТ.



- сетевую вилку внешней вытяжки с розеткой для подключения вытяжного устройства **(2)**;
- вилку сетевого шнура **(3)** с сетевой розеткой ~220 / 230В 50 / 60Гц, при этом загорается индикатор **(6)** – ПЭК готов к работе.
- разместите ПЭК на металлической поверхности при помощи магнитов, обеспечив свободный доступ и удобное управление.

6.2 Работа

При нажатии на педаль (II) происходит синхронное включение подачи абразива и вытяжного устройства.

При включении сетевого выключателя **(5)** вытяжка работает в постоянном режиме.

По окончании работ отключите ПЭК от сетевой розетки.

7 ТЕХНИЧЕСКОЕ ОБСЛУЖИВАНИЕ

Очистку наружных поверхностей ПЭК от пыли проводите влажной мягкой тканью или губкой, смоченной в мыльном растворе.

8 ГАРАНТИИ

Гарантийный срок – 24 месяца с даты продажи или, если она не указана, то с даты выпуска предприятием-изготовителем.

Срок службы - не менее 5 лет. Критерием предельного состояния является невозможность или технико-экономическая нецелесообразность восстановления работоспособности.

Гарантия не распространяется на пневмотрубку полиуретановую.

Претензии на гарантию не принимаются при наличии механических повреждений или не санкционированного Изготовителем доступа в конструкцию.

Изготовитель:

ООО "ВЕГА-ПРО"

www.averon.ru

Юр. адрес: 620146, Свердловская обл., г.о. город Екатеринбург, Екатеринбург, Фурманова 127, пом. 1,

тел.: +7 343 311 11 21

feedback@averon.ru

Адрес производства: 620902, РФ, Свердловская область,

город Екатеринбург, г.о. Екатеринбург, ул. Николы Тесла, стр. 4

бесплатный звонок по РФ:

8 800 700 12 20

Сервис-центр: бесплатный звонок по РФ

8 800 700 11 02